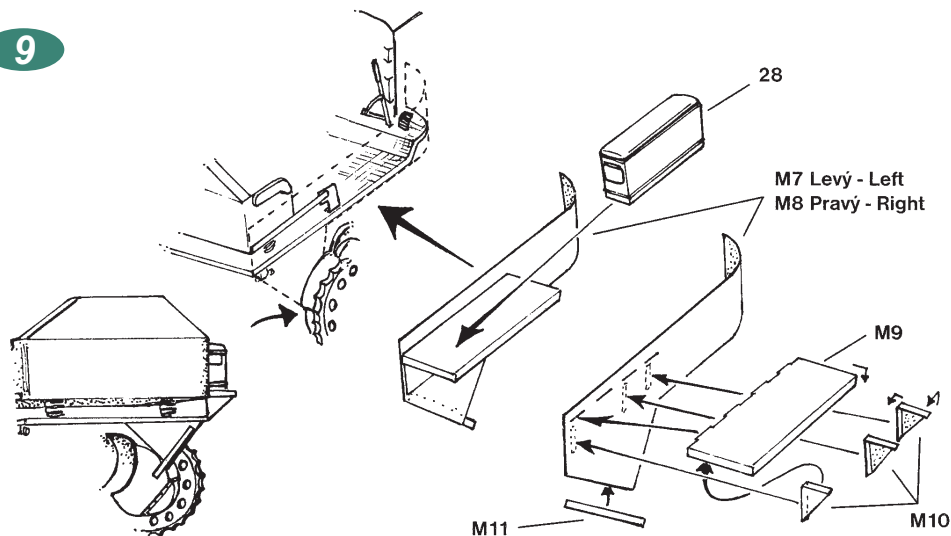
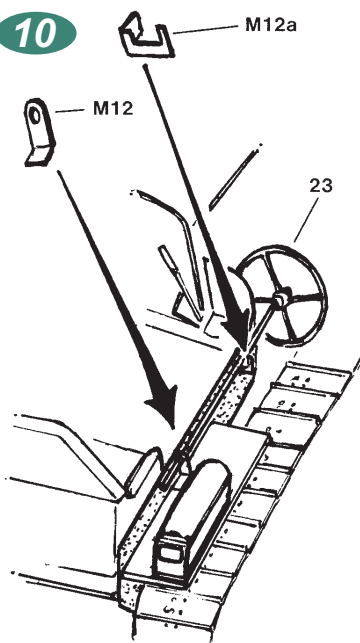


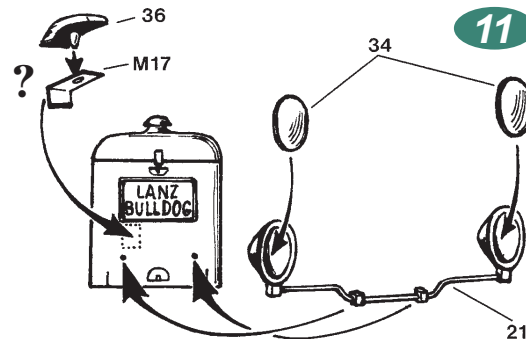
9



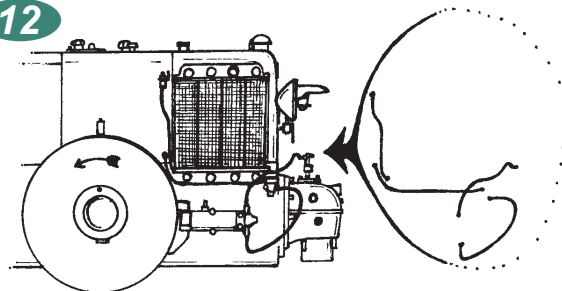
10



11



12



062

plusmodel

1/35

Lanz BULLDOG 35 HP caterpillar tractor

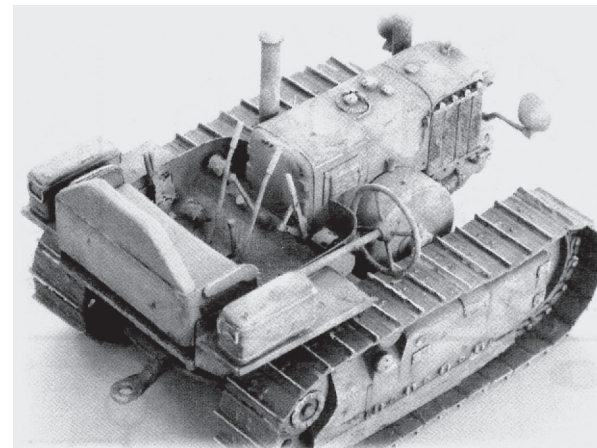


Tak jako jiné armády, i německá armáda používala mnoho vozidel přejatých z civilní sféry. Mezi tato vozidla patřil i pásový traktor Lanz BULLDOG. Používal se v pomocných službách, na letištích atd. Traktory Lanz Bulldog všech verzí patřily mezi nejrozšířenější v předválečném Německu.

Zbarvení:

Typickým zbarvením byl nátěr Panzer Grau (F.S. 36118), ale lze použít i evropskou žlutou (F.S. 33275).

Foto modelu i originálu naleznete na našem webu www.plusmodel.cz, v sekci „Gallery“.



As many other armies, German army also used many vehicles from civilian sphere. Such this vehicle was Lanz BULLDOG caterpillar tractor. It was used in several auxiliary services, in airfields and so on. Lanz Bulldog tractors belonged among the most common tractor in pre-war Germany.

Coloring: Finish by Panzer Grau (F.S. 36118) overall was typical, but European Yellow (F.S. 33275) overall can be also used.

Photos of the model and real tractor are available at our WEB site www.plusmodel.cz, "Gallery" section.

Upozornění: Během opravování může vznikat prach, který může dráždit dýchací cesty. Používejte ochranu očí při odšťihování kovových dílů.

Notice: Machining can produce dust which can be irritating to the respiratory tract. Metal parts should be cut off using protection eyesight.

MODELCHOICE.NET
ORDER & BUY DIRECTLY FROM MANUFACTURERS

Plus Model s.r.o
Jižní 56, 370 10 České Budějovice
Czech Republic
<http://www.plusmodel.cz>
e-mail: plusmodel@plusmodel.cz

